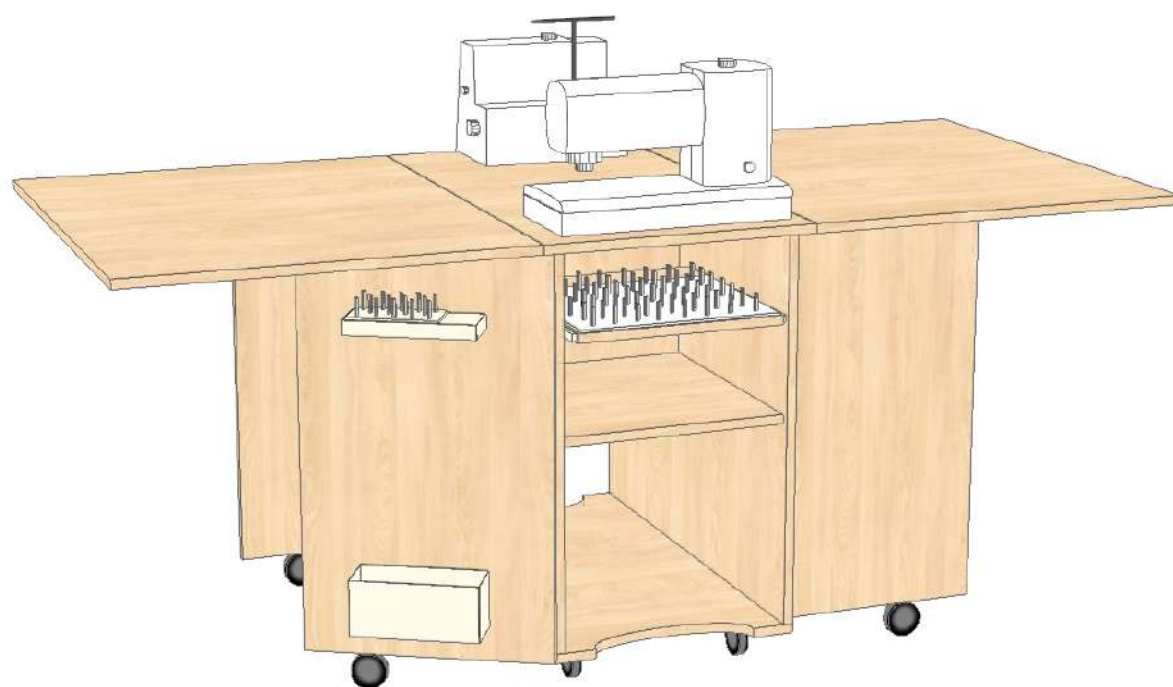


SEWING MACHINE TABLE

COMFORT 9

СТОЛ ДЛЯ ШВЕЙНОЙ МАШИНЫ



SYMBOLS



ATTENTION

ВНИМАНИЕ



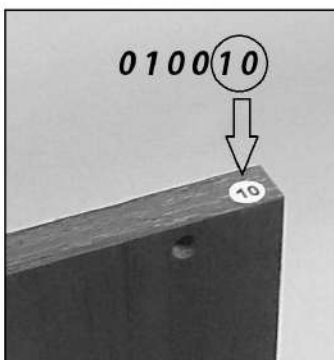
ASSEMBLY & ADJUSTMENT

СБОРКА РЕГУЛИРОВКА



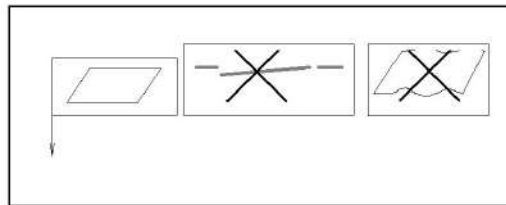
OPERATION

ЭКСПЛУАТАЦИЯ



INDICATING MARK

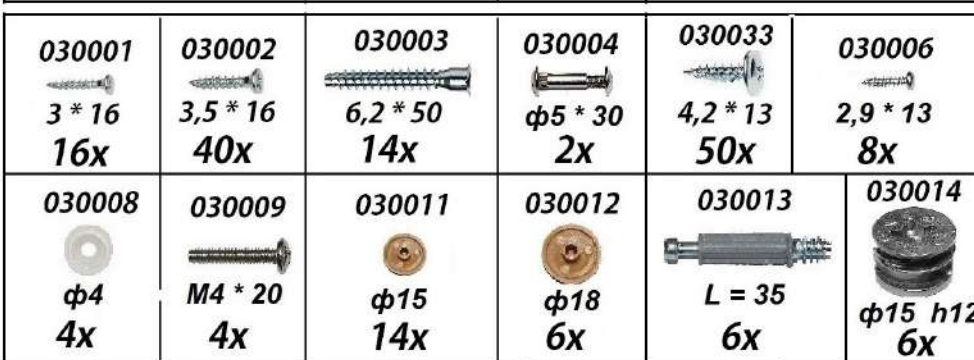
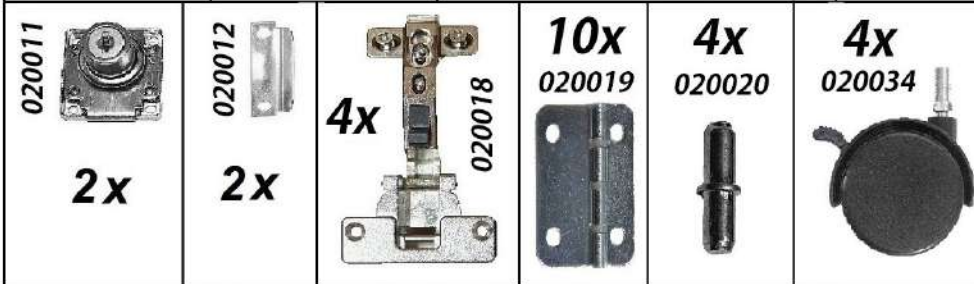
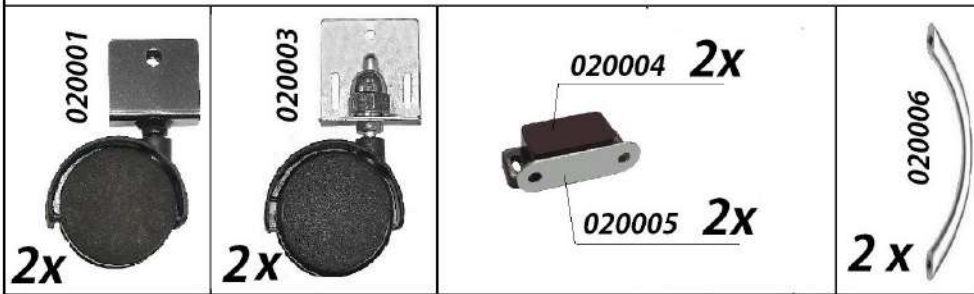
ОБОЗНАЧЕНИЕ



EVEN SURFACE

РОВНАЯ ПОВЕРХНОСТЬ

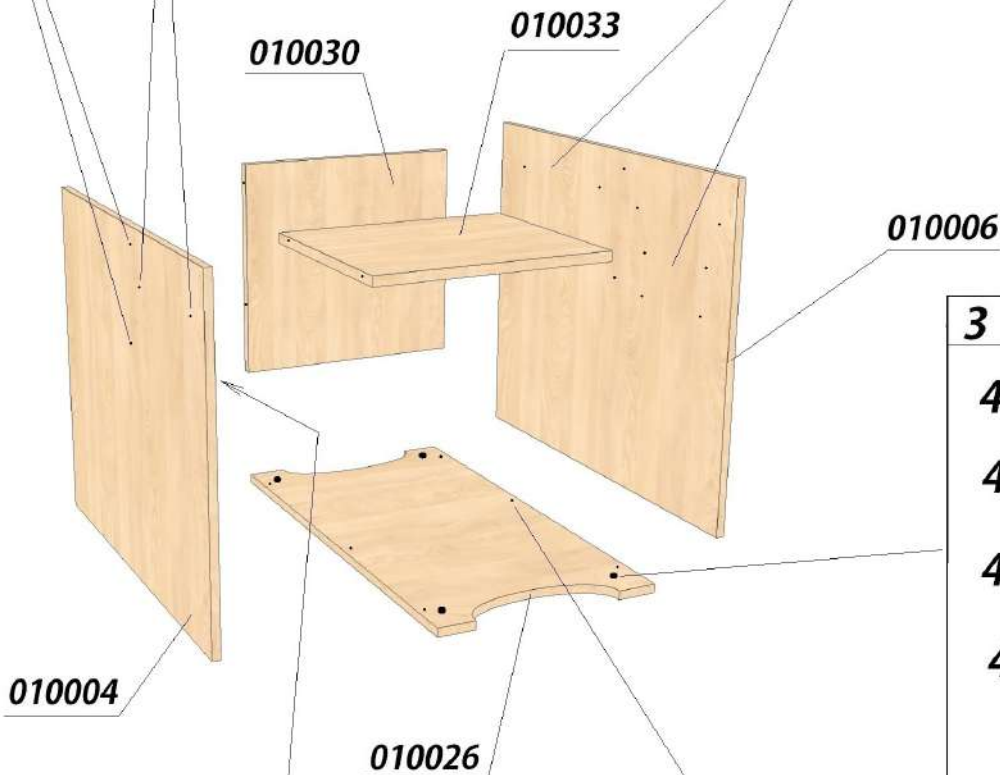
010001 1x	010002 2x	010004 1x	010006 1x
010007 1x	010011 2x	010012 2x	010013 2x
010015 1x	010020 2x	010026 1x	010028 1x
010030 1x	010033 1x	010034 1x	





2 8x 030011
8x 03003

1 030002 6x
020013 CR 3x





3 4x 030022
4x 030031
4x 030023
4x 020034

1 020013 CL 3x
030002 6x




4 6x 030011
6x 030003

4

*
Входит в комплект стола.
Included into table set.

6 020011
2x 
8x 030002 

7 020003 
2x 
6x 030033 


5 030008 030009
4x  **4x** 
2x 020006 

15 17 18

010007
 010015


8 **4x** 030006 
2x 020004 

010001

9 030015 
4x



10 030013
6x 

010015

11 **6x** 030014 
6x 030012 



010007

14 020005 
2x
4x 030001 

12 030002
16x 
4x 020018 

13 020012 030006
2x  **4x** 

17 24x 030033


 6x 020019



16 16x 030033

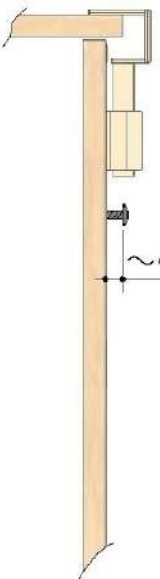
 4x 020019



15 020001 030004
 2x  2x 

2x 010002

21

 1x 010034

20 4x 020020


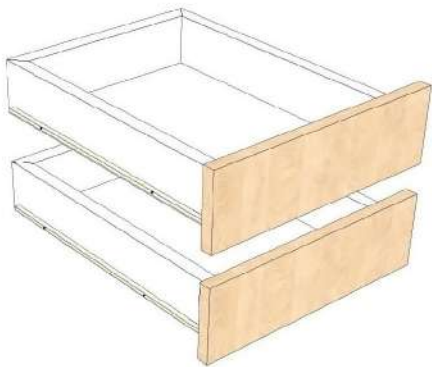

 ~4MM

18 030033
 2x 
 1x 050001


19

 1x 050003

 1x 050002 2x 030033

22

4x 030001

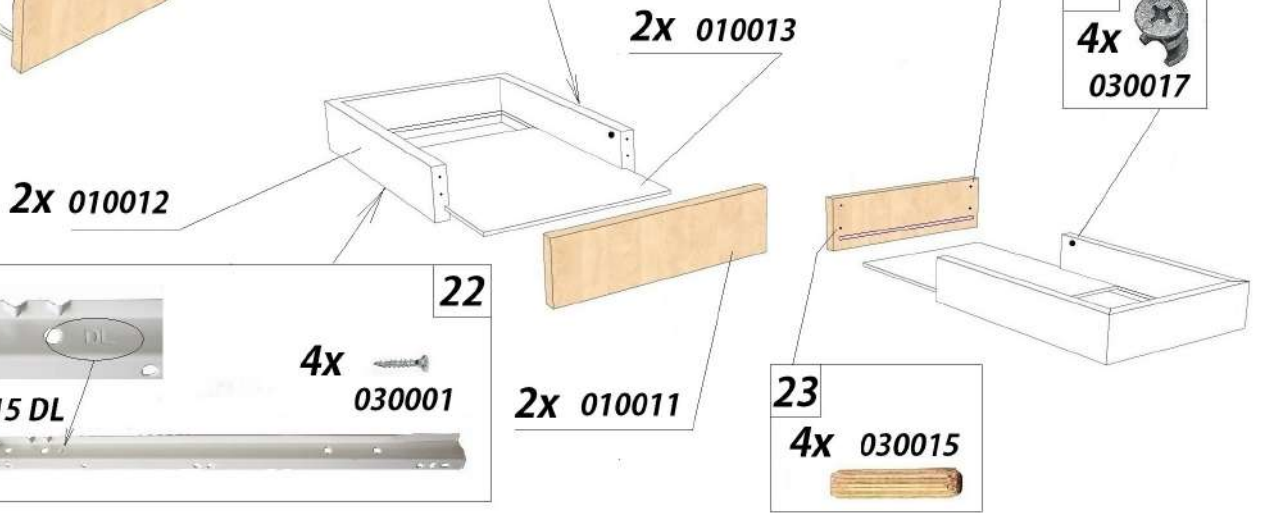
2x 020015 DR

030016 **24**

4x

25

4x 030017



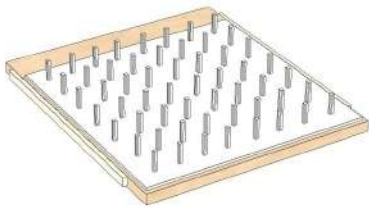
22

2x 020015 DL

4x 030001

23

4x 030015



26

1x 020015 DL

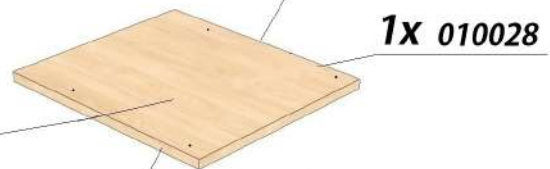
2x 030001

27

030002

4x

1x 050004



26

2x 030001

1x 020015 DR

